

Новое поколение...
...преемственность, инновация, дизайн

CAREL



 **ir33**

Новое поколение... ...преемственность, инновации



вация, дизайн



**ir33**

Добро пожаловать в новое поколение!

Знаменитые серии контроллеров *ir32* дали начало новому поколению контроллеров для охлаждения! Новые ***ir33*** включают в себя: инфракрасный пульт дистанционного управления, ключ для программирования, дисплей-повторитель, высокоэффективный светодиодных дисплей, функцию НАССР, часы, последовательный порт RS485, управление размораживанием второго испарителя, и это при наличии 4 выходов реле и импульсного источника питания с 115 до 230V!

Все это исполнено в размерах действующего *ir32*!

ir33 также управляет умным размораживанием, ведущим к энергосбережению на всей установке. Обеспечивается IP65: инновационная технология, используемая CAREL для формовки пластиковых деталей, позволяет установить предохраняющий сальник прямо на лицевую панель.

В моделях с часами реального времени, функция НАССР является стандартом: это обеспечивает контроль температуры хранящихся продуктов питания, в соответствии с требованиями системы НАССР. Параметры устанавливаются прямо на приборе: можно установить пределы времени и температуры,

предусмотренные стандартами хранения продуктов питания. Контроллер автоматически управляет мониторингом установки, выделяя любые критические ситуации. Он предупреждает о превышении пределов тревоги, записывая основную информацию в постоянную память. Кроме того, он выводит сигнал о сбоях электропитания в том случае, когда поддержание температуры может быть нестабильным. Данные на приборе легко читаются, и сигнал наличия тревоги выводится автоматически.

Comply with
НАССР
93/43/EU

Новое поколение... ...32x74

❄️ **ir33**




ir33 представляет настоящий шаг вперед в мире электронных контроллеров для охлаждения. Существуют важные новые функции программы наряду с выдающимися инновациями, касающимися аппаратной части: прежде всего, это импульсный источник питания. При использовании этой технологии, диапазон источников питания расширяется. В зависимости от версии, он может быть от 12 до 24 Vac/dc или от 115 до 230 Vac; эта особенность является очень важной, поскольку в зависимости от цели применения на рынке она позволяет клиенту уменьшить количество кодов изделий, с которыми необходимо работать и держать на складе. Самый прогрессивный в модельном ряду прибор 115/230 Vac является очень мощным, имеет 4 реле, одно из которых 16А, часы, зуммер и инфракрасный приемник. В дополнение, контроллер одобрен для работы при окружающих температурах до 60°C.



ir33 имеет очень мощный и эстетически приятный дисплей, на котором находятся 3 цифры, знак, десятичная точка и значки для упрощения считывания значений и рабочего состояния.


Модель на 230 Vac, оснащенная встроенным трансформатором, является самой компактной моделью в диапазоне (**всего лишь 56.5 мм глубиной**). Это, несомненно, является значительным преимуществом в инсталляциях, где ограничено место доступное для монтажа контроллера.

Программирование параметров



ir33 может быть быстро запрограммирован (без электропитания в выключенном состоянии), используя особый ключ для программирования, что способствует снижению риска возникновения ошибок. Этот аксессуар может быть использован для оптимизации управления кодами изделий, реализации быстрого и эффективного технического обслуживания и выполнения программирования в течение всего нескольких секунд, даже во время этапа тестирования на выходе производственной линии.

Сериальное соединение RS485



ir33 может быть подсоединен к системе мониторинга через сеть RS485 по средствам внешнего соединительного модуля. Он легко вставляется в соединитель, который обычно используется для ключа программирования, во время монтажа или позже при модернизации.



Дисплей отображения «горячей точки»

Большинство моделей может быть подсоединено к дисплею, используемому для считывания и проверки значений, измеряемых третьим датчиком, расположенным в самой горячей точке изделия, согласно стандарту EN 441-13.

Новое поколение ...на DIN рейку

 **ir33** DIN



Конечно, также существует версия **ir33** на DIN-рейку, значительно улучшенная по сравнению со своим предшественником. В этом формате **ir33** полностью совместим с версией в панель и в отношении программы и в отношении функций.

Свойства аппаратной части являются очень мощными: прибор может контролировать работу компрессоров до 2HP и управлять нагревателем размораживания с 16 А реле.

Самая прогрессивная версия в модельном ряду имеет 5 релейных выходов, в то время как остальные модели в качестве стандарта имеют 2 датчика контроля и 3 цифровых входа, которые могут быть настроены в качестве датчиков.



Реле 16 А

Другая новая особенность этого модельного ряда относится к релейному выходу 16 А для управления холодильными компрессорами; большинство моделей оснащено этим реле, которое может использоваться для прямого управления высокими нагрузками, такими как компрессоры, не требуя дополнительных промежуточных реле.

Аксессуары

Инфракрасный пульт дистанционного управления

Этот новый аксессуар используется для прямого доступа к основным функциям и параметрам конфигурации и к программированию **ir33** на расстоянии, с помощью группы кнопок, которые представляют собой точную копию клавиатуры прибора.



Съемная лицевая панель

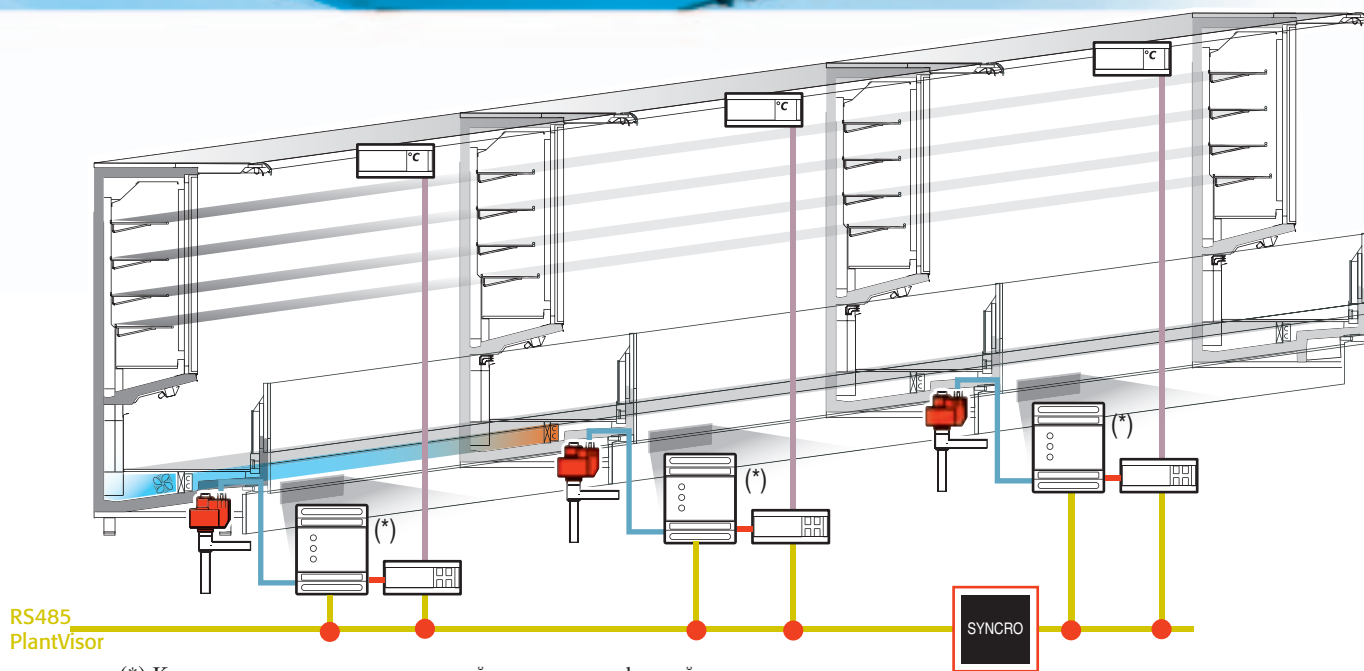
Важной характеристикой последнего поколения приборов является возможность приспособлять внешний вид приборов путем простой замены лицевой панели в соответствии с цветами и логотипом компании.



RTC (Часы Реального Времени)

Этот аксессуар используется для записи с высокой точностью детализированной информации и назначения функции размораживания в соответствии с реальным временем (а не по интервалам, как в обычном случае). RTC обеспечивают соответствие **ir33** стандартам НАССР с гарантированной работой в течении 10 лет, даже в случае отключений питания.

Новое поколение.... ...Локальная Сеть



Коллективная работа

ir33 может работать не только в автономном режиме, но также и в локальной сети, при использовании внешнего управления (синхронизатора), что дает преимущество в отсутствии необходимости проведения дополнительных электрических соединений.

Эта функция в особенности полезна и эффективна в случае мультиплексных изделий, где все операции по монтажу должны быть выполнены с учетом синхронизации, прежде всего это касается размораживания.

Размораживание начинается в одно и то же время на всех секциях и затем заканчивается независимо в соответствии с состоянием разных секций.

Когда размораживание завершается, последующая фаза охлаждения начинается синхронно на всех секциях.

Локальная сеть может использоваться для централизации и синхронизации не только размораживания, но всех функций на отдельном дисплее. Это означает, что при нажатии, например, кнопки освещения, команда передается через последовательное соединение ко всем приборам, которые одновременно активируют реле освещения. То же самое применимо к командам ВКЛ/ВЫКЛ, ручному размораживанию, непрерывному циклу и ВСПОМ функциям.

Эта новая и мощная функция является стандартной на всех приборах серии *ir33*.





ir33	ВЫХОДЫ				ВХОДЫ				ДОПОЛНИТЕЛЬНО						
	компрессор	размораживание	вентилятор испарителя	свет/вентиляторные реле 1	температура размораживания	цифровой вход/датчик 3	цифровой вход/датчик 4	НАССР	ключ программирования	высокоэффективный дисплей	звуковой сигнализатор	инфракрасный	часы реального времени	опциональный выход на дисплей "горячей точки"	опциональный выход на модуль RS485
12 Vac															
IR33M00N00															
IR33S00N00	16 A														
IR33Y00N00	16 A	8 A													
IR33C00N00	16 A	8 A	8 A	8 A											
IR33C00R00	16 A	8 A	8 A	8 A											
12/24 Vac/dc															
IR33S0LN00	16 A														
IR33S0LR00	16 A														
IR33Y0LR00	16 A	8 A													
IR33C0LN00	16 A	8 A	8 A	8 A											
IR33C0LR00	16 A	8 A	8 A	8 A											
IR33C0LB00	16 A	8 A	8 A	8 A											
IR33C7LN00	16 A	8 A	8 A	8 A											
IR33C7LR00	16 A	8 A	8 A	8 A											
230 Vac															
IR33M0ER00															
IR33S0EN00	8 A														
IR33S0EP00	16 A														
IR33S0EA00	8 A			8 A											
IR33S0ER00	8 A														
IR33F0EN00	8 A	8 A	5 A												
IR33F0ER00	8 A	8 A	5 A												
IR33F0EC00	8 A	8 A	5 A												
IR33F7EN00	16 A	8 A	5 A												
115 Vac															
IR33F0AM00	8 A	8 A	5 A												
230 Vac ir33 усиленное															
IR33S0EHA0	2 Hp			8 A*											
IR33S0EGE0	2 Hp														
IR33Y0EHA0	2 Hp	8 A													
IR33F0EHA0	2 Hp	8 A	5 A												
IR33F0ENE0	2 Hp	8 A	5 A*												
IR33F0EFA0	2 Hp	8 A	5 A												
115/230 Vac															
IR33C0HR00	16 A	8 A	8 A	8 A											
IR33C7HR00	16 A	8 A	8 A	8 A											
IR33C0HB00	16 A	8 A	8 A	8 A											

* выход реле с независимыми контактами

ir33 ^{DIN}	ВЫХОДЫ				ВХОДЫ				ДОПОЛНИТЕЛЬНО							
	компрессор	размораживание	вентилятор испарителя	свет/вентиляторные реле 1	температура размораживания	цифровой вход/датчик 3	цифровой вход/датчик 4	цифровой вход/датчик 5	НАССР	ключ программирования	высокоэффективный дисплей	звуковой сигнализатор	инфракрасный	часы реального времени	опциональный выход на дисплей "горячей точки"	опциональный выход на модуль RS485
12 Vac																
DN33S00A00	16 A															
DN33H00N00	16 A	16 A	8 A	8 A	8 A											
12/24 Vac																
DN33S0LR00	16 A															
DN33C0LR00	16 A	16 A	8 A	8 A												
DN33C0LB00	16 A	16 A	8 A	8 A												
230 Vac																
DN33S0EN00	16 A															
DN33S0EA00	16 A	8 A														
DN33F0EN00	16 A	16 A	8 A													
DN33F0EC00	16 A	16 A	8 A													
DN33F0EA00	16 A	16 A	8 A	8 A												
DN33F0EL00	16 A	16 A	8 A	8 A												
DN33F0ET00	16 A	16 A	8 A	8 A												
115/230 Vac																
DN33S0HR00	2 Hp															
DN33S0HA00	2 Hp			8 A												
DN33C0HR00	2 Hp	16 A	8 A	8 A												
DN33C0HB00	2 Hp	16 A	8 A	8 A												
DN33H0HN00	2 Hp	16 A	8 A	8 A	8 A											
DN33H0HR00	2 Hp	16 A	8 A	8 A	8 A											
DN33H0HB00	2 Hp	16 A	8 A	8 A	8 A											

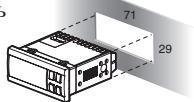
Опции

- IROPZKEY00: ключ программирования с питанием от батарейки
- IROPZKEYA0: ключ программирования с внешним источником 230 Vac
- PSOPZPRG00: комплект для программирования
- IROPZ485S0: модуль RS485
- IRTRRES0000: пульт дистанционного управления

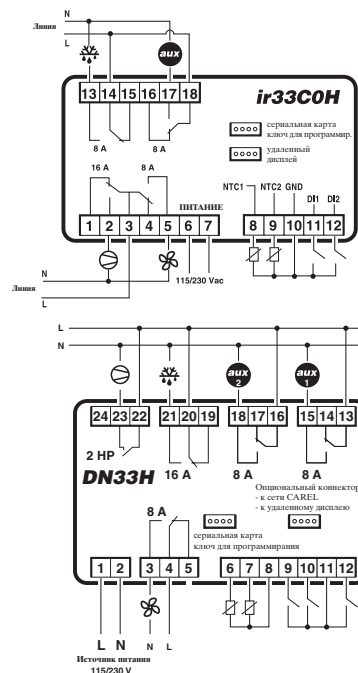
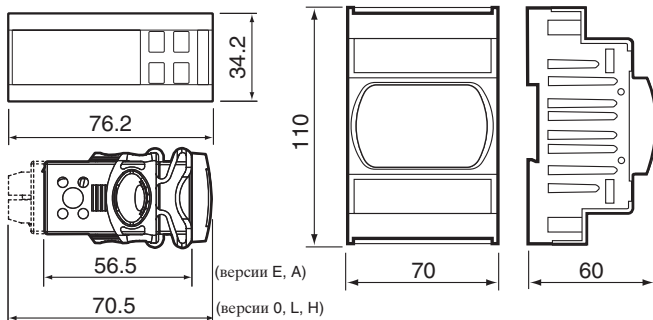
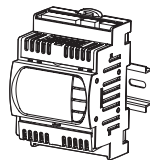
Датчики

- NTC015HP00: длина 1,5 м (-50T100 °C)
- NTC030HP00: длина 3 м (-50T100 °C)
- NTC015HT00: длина 1,5 м (0T150 °C)
- NTC030HT00: длина 3 м (0T150 °C)

Монтаж в Панель



Монтаж на DIN-рейку



Главное управление

CAREL S.p.A.
Via dell'Industria, 11 - 35020 Brugine - Padova (Italy)
Tel. (+39) 0499 716611 - Fax (+39) 0499 716600
carel@carel.com - www.carel.com

Дочерние компании

CAREL Australia Pty Ltd
www.carel.com.au
sales@carel.com.au

CAREL China Ltd.
www.carelhk.com
info@carelhk.com

CAREL Deutschland GmbH
www.carel.de
info@carel.de

CAREL Export
www.carel.com
carelexport@carel.com

CAREL France Sas
www.carelfrance.fr
carelfrance@carelfrance.fr

CAREL Italia
www.carel.it
carelitalia@carel.com

CAREL Sud America Ltda.
www.carel.com.br
carelsudamerica@carel.com.br

CAREL U.K. Ltd.
www.careluk.co.uk
careluk@careluk.co.uk

CAREL USA L.L.C.
www.carelusa.com
sales@carelusa.com

Аффилированные компании

CAREL Korea Co. Ltd.
www.carel.co.kr
info@carel.co.kr

CAREL (Thailand) Co. Ltd.
www.carel.co.th
info@carel.co.th

Все указанные торговые марки являются собственностью их соответствующих владельцев. CAREL является зарегистрированной торговой маркой компании CAREL S.p.A. в Италии и/или других странах.

© CAREL S.p.A. 2006 все права защищены.

CAREL оставляет за собой право изменять свойства своих продуктов без предварительного уведомления.