



Schema di collegamento al EVD evolution / EVD evolution connection diagram

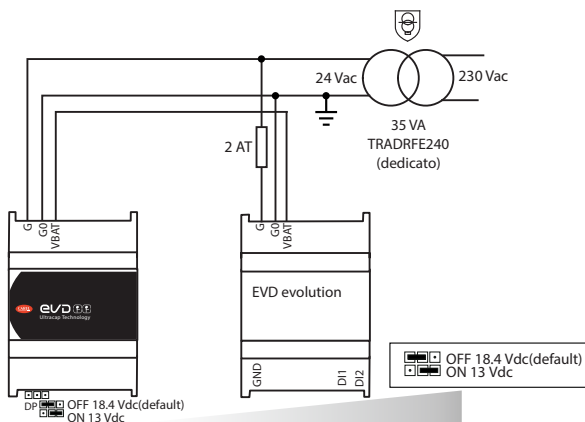


Fig. 1

Nota: - il modulo va collegato al EVD evolution come indicato in figura.
- per EVD evolution, usare l'uscita di default (18.4Vdc). L'uscita dei 13Vdc è riservata ad applicazioni specifiche.

Note: - the module is connected to the EVD evolution as shown in the figure.
- for EVD evolution, keep the default output (18.4Vdc). 13Vdc is reserved for some specific application.



Smaltimento: l'apparecchiatura (o il prodotto) deve essere oggetto di raccolta separata in conformità alle vigenti normative locali in materia di smaltimento. / **Disposal:** the appliance (or the product) must be disposed of separately in compliance with the local standards in force on waste disposal.



Attenzione: separare quanto più possibile i cavi delle sonde e degli ingressi digitali dai cavi dei carichi induttivi e di potenza per evitare possibili disturbi elettromagnetici. Non inserire mai nelle stesse canaline (comprese quelle dei quadri elettrici) cavi di potenza e cavi di segnale. / **Warning:** separate as much as possible the probe and digital input signal cables from the cables carrying inductive loads and power cables to avoid possible electromagnetic disturbance. Never run power cables (including the electrical panel wiring) and signal cables in the same conduits.



Il modulo Ultracap EVD0000UC0 è un dispositivo opzionale che permette di completare il prodotto EVDEvo con un modulo di backup esterno per chiusura valvole in caso di mancanza di alimentazione di rete. Il modulo garantisce l'alimentazione temporanea ad 1 solo driver EVD Evolution (singolo o twin) in caso di mancanza di tensione di alimentazione, per il tempo sufficiente alla chiusura immediata delle valvole elettroniche (una o due) connesse ad esso. Tramite il suo utilizzo si può evitare quindi l'installazione nel circuito frigo della valvola solenoide, o del kit batteria tampone.

Il modulo è realizzato tramite condensatori Ultracap tampone (EDLC=Electric Double Layer Capacitor), la cui ricarica è gestita autonomamente dal modulo stesso. Il condensatore Ultracap assicura un'affidabilità in termini di vita componente molto più lunga rispetto ad un modulo realizzato con batterie al piombo: la vita stimata del modulo UltraCap è di 10 anni. Inoltre non utilizzando batterie al piombo non richiede particolari avvertenze in termini di sicurezza e inquinamento.

Nota importante:

Quando avviene la chiusura di emergenza, i condensatori si scaricano completamente. Quindi la carica assicura una sola chiusura delle valvole. Al ritorno dell'alimentazione i condensatori iniziano a ricaricarsi, è necessario quindi un tempo in funzione del numero (una o due) e dal tipo di valvola connessa, prima di poter garantire una nuova chiusura in caso di black-out. Nel caso di due valvole CAREL, ad esempio, per accumulare energia sufficiente per poter garantire la chiusura servono 4 minuti di carica. È necessario quindi assicurarsi che nel controllo macchina (pCO, MPX, o affine) sia impostato un ritardo di accensione compressore dopo il power-on di almeno 4 minuti. In questo modo è garantito dal controllo macchina che le valvole rimangono chiuse per tutto il tempo necessario alla ricarica del modulo Ultracap. Per un sola valvola CAREL, il ritardo di accensione deve essere di 3 minuti.



Avvertenza: EVD evolution può essere alimentato con tensione alternata 24 Vac o con tensione continua 24 Vdc. Con alimentazione a tensione continua, in caso di mancanza di alimentazione EVDEvo non esegue la chiusura di emergenza della valvola, anche se connesso il modulo batteria EVBAT00400 o il modulo Ultracap EVD0000UC0.

Range di valvole supportate:

- Standard CAREL: tutte i modelli valvole CAREL;
- Terze parti: Alco, Sporlan, Danfoss (per i modelli fare riferimento al foglio istr. pCO⁵ cod +0500040ML, par. "Driver valvola espansione elettronica").

Contenitore plastico

- materiale: tecnopolimero;
- autoestinguenza: V2 (secondo UL94);
- prova biglia: 100 °C;
- resistenza alle correnti striscianti: ≥250 V;
- colore: RAL7035.



The EVD0000UC0 Ultracap module is an optional external backup device for the EVDEvo used to close the valves in the event of mains power failures. The module guarantees temporary power to only 1 driver EVD Evolution (single or twin) in the event of power failures, for enough time to immediately close the connected electronic valves (one or two). It avoids the need to install a solenoid valve in the refrigerant circuit or use the backup battery module. The module is made using Ultracap storage capacitors (EDLC=Electric Double Layer Capacitor), which are recharged independently by the module. Ultracap capacitors ensure reliability in terms of much longer component life than a module made with lead batteries: the calculated life of the Ultracap module is at least 10 years. In addition, not using lead batteries also means no special precautions are required regarding safety and pollution.

Important note:

When emergency closing occurs, the capacitors discharge completely. Consequently the charge can only ensure one valve closing operation. When power returns the capacitors start recharging, meaning a certain amount of time is needed, according to the number (one or two) and type of valve connected, before being able to guarantee another closing operation in the event of blackout. With two CAREL valves, for example, a charging time of 4 minutes is needed to store enough energy to close both valves. As a result, make sure that the control unit (pCO, MPX etc.) is set with a compressor start delay after power-on of at least 4 minutes. This guarantees that the valve remains closed for the entire time needed to recharge the Ultracap module. For just one CAREL valve, the start delay must be set to 3 minutes.



Warning: EVD evolution can be supplied at 24 Vac or 24 Vdc. With direct current power supply, in the event of power failures EVDEvo doesn't perform emergency closing of the valve, even if the EVBAT00400 battery module or the EVD0000UC0 Ultracap module is connected.

Range of valves supported:

- Standard CAREL: all models of CAREL valves;
- Other parts: Alco, Sporlan, Danfoss (for the list of models see the pCO⁵ instruction sheet code +0500040ML, par. "Electronic expansion valve driver").

Plastic case

- material: technopolymer;
- flame retardance: V2 (UL94);
- ball pressure test: 100 °C;
- resistance to creeping current: ≥250 V;
- colour: RAL7035.

Schema di collegamento al pCO⁵ / pCO⁵ connection diagram

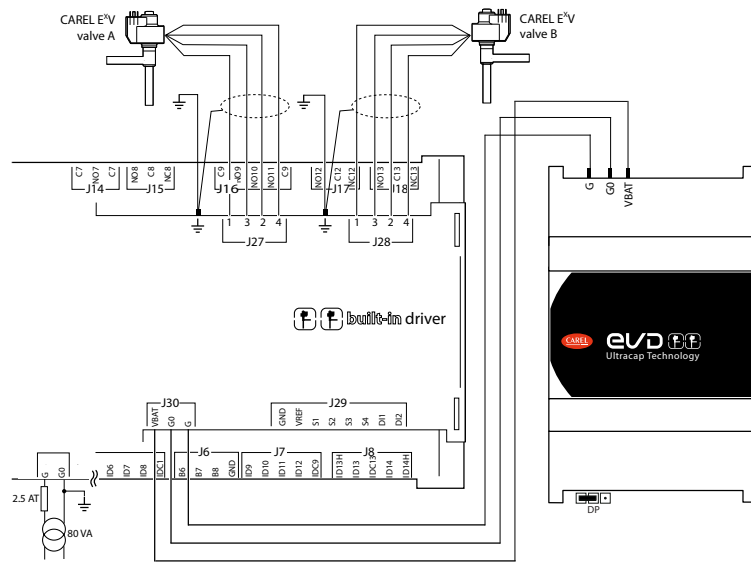


Fig. 2

Il modulo può essere collegato anche al pCO⁵ come indicato in figura (in alternativa al modulo "nero" PCOS00UC20) inseribile sulla plastica). / The module can also be connected to the pCO⁵, as shown in the figure (as an alternative to the "black" module, code PCOS00UC20, installed on the plastic case).

Dimensioni (mm)/Dimensions (mm)

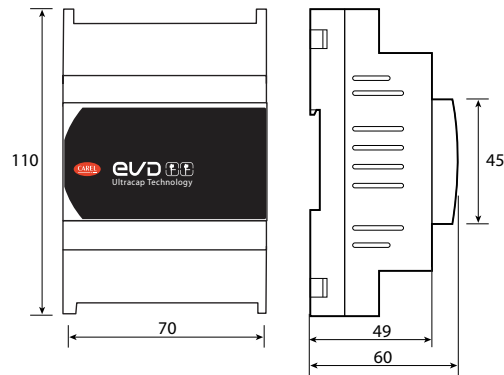


Fig. 3

Carel si riserva la possibilità di apportare modifiche o cambiamenti ai propri prodotti senza alcun preavviso. / Carel reserves the right to modify the features of its products without prior notice.

Caratteristiche tecniche Modulo Ultracap:

Alimentazione per carica	24 Vac/ 24 Vdc ± 15% , in parallelo al driver
Potenza assorbita in ingresso	10 VA (solo in fase di carica)
Tensione di uscita Vbat	18.4 Vdc o 13Vdc (vedere fig.1)
Massima corrente di uscita	0,5 A
Tempo di carica della batteria Ultracap	4 minuti per 2 valvole CAREL 5 minuti per 2 valvole terze parti
N.ro di azionamenti chiusura valvole consecutivi, in funzionamento tampone	1
Condizioni di funzionamento	-25T60 °C, < 90% U.R. non condensante
Condizioni di immagazzinamento	-40T70 °C, < 90% U.R. non condensante
Grado di protezione del frontale	IP20
Protezione contro le scosse elettriche	Dispositivo da incorporare in apparecchiature di classe I e/o II
Grado di inquinamento ambientale	Tipo 2
Tipo azioni	1.L
Immunità contro le sovratensioni	Classe II
Limiti di temperatura delle superfici	Come condizioni di funzionamento
Montaggio	Su guida DIN
Lunghezze cavi alimentazione e di collegamento	Inferiore a 5 m
PTI dei materiali per isolamento	PCB: PTI250 insulation material: PTI 175
Periodo delle sollecitazioni elettriche delle parti isolanti	lungo
Categoria di resistenza al calore e al fuoco	Categoria D (UL94 - V2)
Immunità contro le sovratensioni	Categoria II
Caratteristiche di invecchiamento (ore di funzionamento)	80.000
Categoria di immunità al surge (CEI EN 61000-4-5)	Categoria III

Tab. 1

Il dispositivo non è destinato ad essere tenuto in mano quando alimentato.

Certificazione di Prodotto

Sicurezza elettrica:	EN 60730-1, UL60950
Compatibilità elettromagnetica:	EN 61000-6-1, EN 61000-6-2, EN 61000-6-2/EC, EN 61000-6-2/IS1, EN61000-6-3, EN 61000-6-4

AVVERTENZE IMPORTANTI:

Il prodotto CAREL è un prodotto avanzato, il cui funzionamento è specificato nella documentazione tecnica fornita col prodotto o scaricabile, anche anteriormente all'acquisto, dal sito internet www.carel.com. Il cliente (costruttore, progettista o installatore dell'equipaggiamento finale) si assume ogni responsabilità e rischio in relazione alla fase di configurazione del prodotto per il raggiungimento dei risultati previsti in relazione all'installazione e/o equipaggiamento finale specifico. La mancanza di tale fase di studio, la quale è richiesta/indicata nel manuale d'uso, può generare malfunzionamenti nei prodotti finali di cui CAREL non potrà essere ritenuta responsabile. Il cliente finale deve usare il prodotto solo nelle modalità descritte nella documentazione relativa al prodotto stesso. La responsabilità di CAREL in relazione al proprio prodotto è regolata dalle condizioni generali di contratto CAREL editate nel sito www.carel.com e/o da specifici accordi con i clienti.

Ultracap module technical specifications:

Charge power supply	24 Vac / 24 Vdc ± 15% , in parallel with the driver
Power input	10 VA (only during recharging cycle)
Output voltage Vbat	18.4 Vdc or 13Vdc(see fig.1)
Maximum output current	0.5 A
Ultracap charge time	4 minutes for two-CAREL valve 5 minutes for 2 third party valves
Number of consecutive valve closing operations in backup mode	1
Operating conditions:	-25T60 °C, < 90% RH non-condensing
Storage conditions	-40T70 °C, < 90% RH non-condensing
Front panel protection	IP20
Protection against electric shock	Device to be integrated into class I and/or II equipment
Environmental pollution	Type 2
Type of action	1.L
Immunity against voltage surges	Class II
Surface temperature limits	Same as operating conditions
Assembly	On DIN rail
Power and connection cable lengths	Less than 5 m
PTI of insulating materials	PCB: PTI250 insulation material: PTI 175
Period of stress across the insulating parts	long
Category of resistance to heat and fire	Category D (UL94 - V2)
Overvoltage protection	Category II
Ageing characteristics (operating hours)	80.000
Category of immunity to voltage surges (IEC EN 61000-4-5)	Category III

Tab. 1

The device is not designed to be hand-held when powered.

Product certification

Electrical safety:	EN 60730-1, UL60950
Electromagnetic compatibility:	EN 61000-6-1, EN 61000-6-2, EN 61000-6-2/EC, EN 61000-6-2/IS1, EN61000-6-3, EN 61000-6-4

IMPORTANT WARNINGS:

The CAREL product is a state-of-the-art device, whose operation is specified in the technical documentation supplied with the product or can be downloaded, even prior to purchase, from the website www.carel.com. The customer (manufacturer, developer or installer of the final equipment) accepts all liability and risk relating to the configuration of the product in order to reach the expected results in relation to the specific final installation and/or equipment. The failure to complete such phase, which is required/indicated in the user manual, may cause the final product to malfunction; CAREL accepts no liability in such cases. The customer must use the product only in the manner described in the documentation relating to the product. The liability of CAREL in relation to its products is specified in the CAREL general contract conditions, available on the website www.carel.com and/or by specific agreements with customers.